

Справ. №

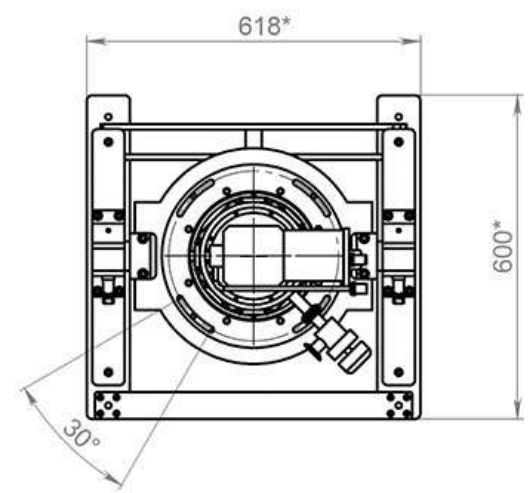
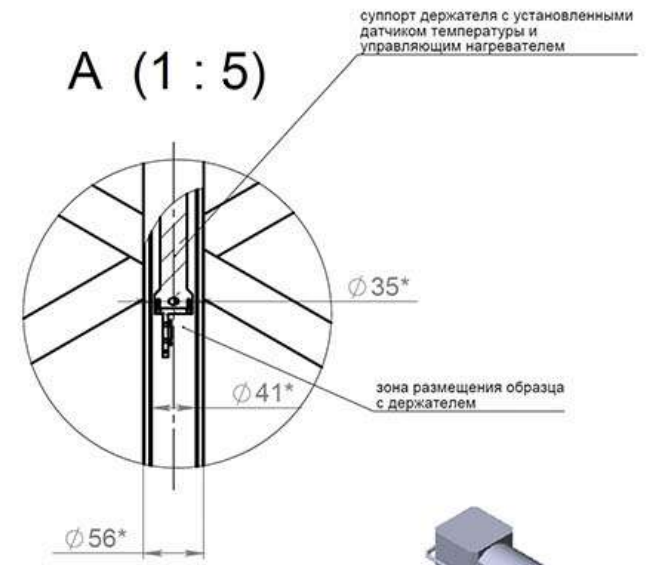
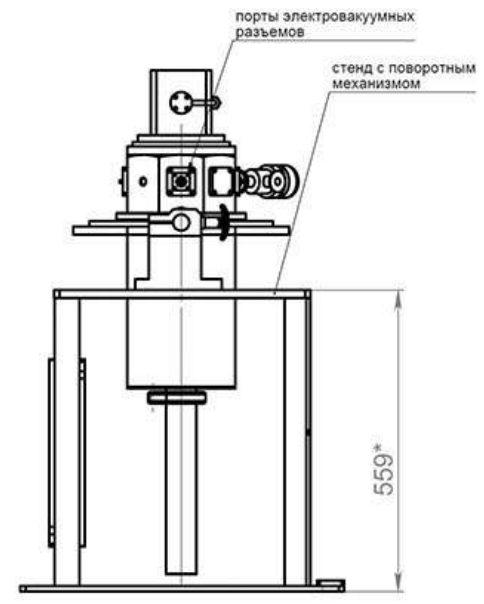
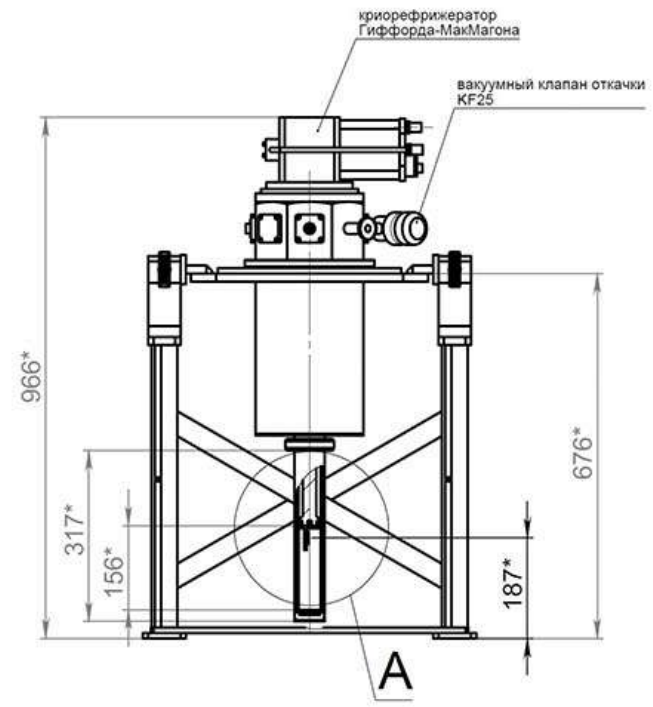
Подп. и дата

Инв. № дубл.

Взам. инв. №

Подп. и дата

Инв. № подл.



1 - \* размеры и параметры могут быть изменены для адаптации под условия эксперимента

Изм.	Лист	№ докум.	Подп.	Дата	Криостат неоптический CFSG-400-C	Лист	Масса	Масштаб
Разраб.							86.80	1:10
Пров.						Лист 1	Листов 1	
Т. контр.						SolidWorks RUSSIA		
Н. контр.								
Утв.								