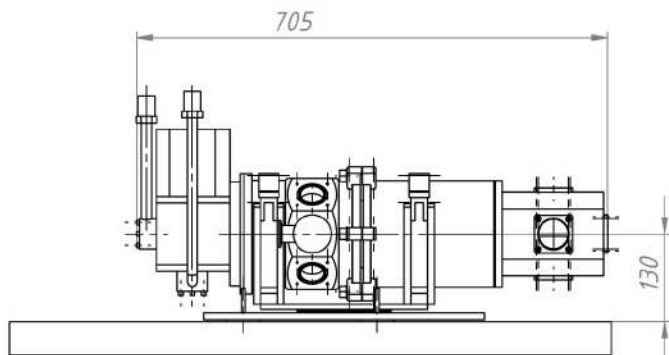
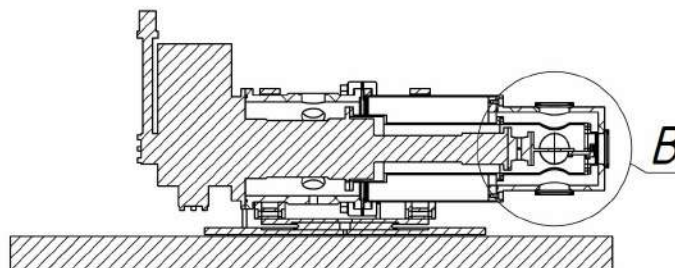


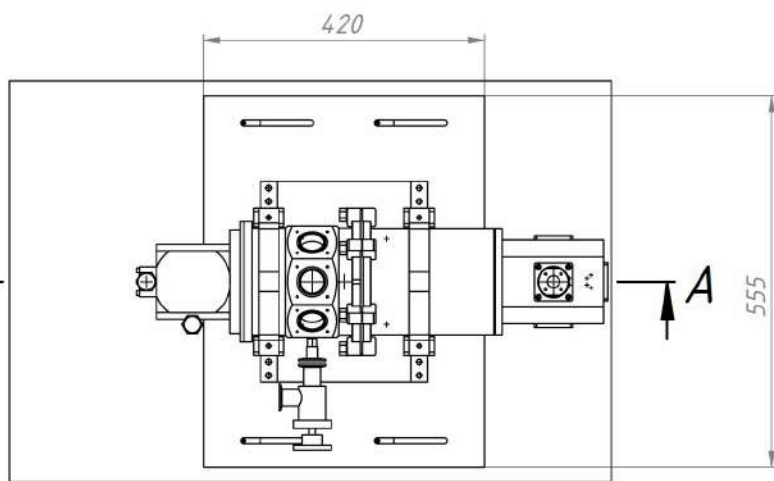
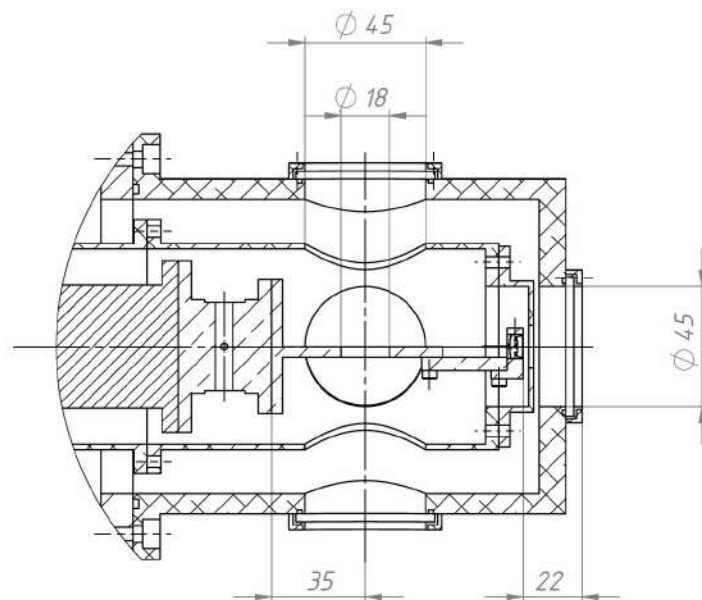
Сборка криво



A-A



B (1 : 2)



Изм.	Лист	№ докум.	Подп.	Дата	Лит.	Масса	Масштаб
						286.71	1:8
Разраб.		Бондаренко		05.02.19			
Пров.		Кленов					
Т. контр.							
Н. контр.							
Утв.							
					Лист 1	Листов 1	

Справ. №

Подп. и дата

Инв. № дубл.

Взам. инв. №

Подп. и дата

Инв. № подл.